

## 加圧膜装置



モデル1000加圧膜装置にはPMヒンジが蓋に取り付けられています。土壌サンプリング用リングは含まれておりません。

加圧膜装置は、土壌サンプルの保水性を測定するための機器です。湿った土壌サンプルを抽出装置に入れ、一定の圧力をかけます。そして加圧した圧力より低い圧力で、土壌に保持されている水分を取り除きます。圧力を変えて土壌の重量を測定することにより、土壌の圧力と水分量の関係を測定します。

様々な大きさのサンプル、圧力範囲に対応できるように、多種類の加圧膜装置がご利用いただけます。すべての加圧膜装置には、圧力調整できる圧力装置が必要です。空気コンプレッサーと、圧力コントロールマニホールドの欄をご参照ください。

### モデル1000

モデル1000 加圧膜装置は、セルロース膜を利用して0~15barの範囲で土壌サンプルから水分を取り除きます。蓋部分の圧縮ダイヤフラムが膜をサンプルに密着させ、抽出過程の圧力の連続性を確実なものとしします。モデル1000は、上下プレート、高さ1.6cm、内径28cmのシリンダー、止め金ボルト、シリンダーを密閉するO-リング、遮壁排水プレート、圧縮振動板、とめねじで作られています。ホース(2本必要)、セルロース膜ディスク、PMヒンジ、ソケット付トルクレンチは、別売りです。土壌サンプルを保持するリング及びシリンダーは別売りです。

製品番号	商品名	重量
1000	加圧膜装置	32.66 kg
付属品		
製品番号	商品名	重量
0775L60	接続ホース 長さ60インチ(152cm) 1000加圧膜装置をマニホールドにつなぐ為には、2つホースが必要です。	0.36 kg
1002G2	シリンダー 高さ3.2cm	3.03 kg
1001G2K1	止め金ボルトセット 高さ3.2cm シリンダー用	1.92 kg
1002G3	シリンダー 高さ4.8cm	4.85 kg
1001G3K1	止め金ボルトセット 高さ4.8cm シリンダー用	2.03 kg
1002G4	シリンダー 高さ8.9cm	8.99 kg
1001G4K1	止め金ボルトセット 高さ8.9cm シリンダー用	2.50 kg
1041D12	カットセルロース膜ディスク 1ダース	0.09 kg
1080G1	PMヒンジ	2.25 kg
1090	トルクレンチ/ソケット	0.52 kg
1093	土壌サンプル保持リング 1ダース	0.07 kg

取り替え部品、加圧膜装置に関しては、44ページをご参照下さい。

## 1020 加圧膜装置

モデル1020 100Bar加圧膜装置は、超高压における、土壌サンプルの保水性を測定するために使用します。モデル1020は、遮壁排水プレートに支えられているセルロース膜を使います。シリンダーは高さ5cm、内径は25cmです。モデル1020は上・下のプレート、シリンダー、ボルトとシート、保護排水板、排気バルブから構成されています。抽出装置を圧力源につなぐ高压ホース、セルロース膜、土壌サンプル保持リング、電気リードスルーは別売りです。

製品番号	商品名	重量
1020	加圧膜装置	66.22 kg

付属品 製品番号	商品名	重量
1041D12	カットセルロース膜ディスク 1ダース	0.09 kg
1066	高压電気リードスルー 10ワイヤー設置されています。	0.09 kg
1093	土壌サンプル保持リング 1ダース	0.07 kg
3031L60	高压ホース長さ152cm (1/4" NPT) 1・4インチ両端雌プラグ	0.28 kg
0750G4	マニホールド	2.27 kg



1020 100Bar加圧膜装置

取り替え部品、加圧膜装置に関しては、44ページをご参照下さい。



1300フィルターロウトスタンド  
(1390V1 ロウトと 1395 1オンスボトル)

## フィルターロウトスタンド 1300フィルターロウトスタンド

モデル1300フィルターロウトスタンド、モデル1390ロウト、モデル1397試料ピンは、土壌抽出に効果的なシステムです。真空ソースをロウトスタンドにつなぐことで、試料ピンは真空になります。真空にすることで土から抽出液を取り出し、ボトルに入れます。

製品番号	商品名	重量
1300	フィルターロウトスタンド *80ml Buchner ロウト5個、又は、375ml Buchner ロウト3個まで支えることができます。	0.60 kg
付属品		
製品番号	商品名	重量
1390V1	80ml Buchner ロウト、ポリプロピレン 直径5.5cmのフィルター紙が使用可能	0.02 kg
1390V5	375ml Buchner ロウト 直径9cmのフィルター紙が使用可能	0.08 kg
1395	1オンスボトル&キャップ 1ダース	0.59 kg
1396	2オンスボトル&キャップ 1ダース	0.86 kg
1397	4オンスボトル&キャップ 1ダース	1.36 kg

取り替え部品、フィルターロウトスタンドに関しては、45ページをご参照下さい。

# テンピセル

## 1400テンピ圧力セル

モデル1400テンピ圧力セルは、0から1Barの範囲で、土壌サンプルの保水性を測定するために使用されます。セルの中には、直径5.7cmのシリンダーがあり、未攪乱の土壌サンプルを入れることができます。(このシリンダーは、モデル0200土壌コアサンプラーで採取できます。)ご希望により、直径5.7cmの真ちゅうシリンダーの内側に、より小さなコアを設置することもできます。

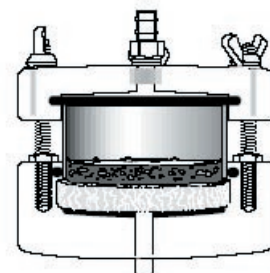
テンピセルは、上下のアクリルプレート、ポラスセラミックプレート、真ちゅうシリンダー、密閉/接続部品から構成されています。多種の透過性セラミックプレート、真ちゅうシリンダーがご利用いただけます。ネオプレン管を使って外部の圧力源をテンピセルに接続します。



1400 テンピ圧力セル

製品番号	商品名	重量
1400B0.5M2-3	テンピ圧力セル、1/2Barプレート 外径 5.7cm x 3 cmシリンダー	0.48 kg
1400B0.5M2-6	テンピ圧力セル、1/2Barプレート 外径 5.7cm x 6 cmシリンダー	0.56 kg
1400B01M1-3	テンピ圧力セル、1Bar標準プレート 外径 5.7cm x 3 cmシリンダー	0.48 kg
1400B01M1-6	テンピ圧力セル、1Bar標準プレート 外径 5.7cm x 6 cmシリンダー	0.56 kg
1400B01M3-3	テンピ圧力セル、1Barハイフロープレート 外径 5.7cm x 3 cmシリンダー	0.48 kg
1400B01M3-6	テンピ圧力セル、1Barハイフロープレート 外径 5.7cm x 6 cmシリンダー	0.56 kg

付属品		
製品番号	商品名	重量
0206L03	シリンダー 長さ3cm	0.07 kg
0206L06	シリンダー 長さ6cm	0.14 kg
1425	テンピセルスタンド	0.54 kg
	1400シリーズテンピ組立部品5個まで支えることができます。	
MRT003	ネオプレンチューブ 内径3/16インチ 壁幅 1/8インチ	0.03kgs/foot



1400 テンピセル断面図



1405、テンピ圧力セル

### 1405テンピ圧力セル

モデル1405テンピ圧力セルは、0から1Barの範囲で、土壌サンプルの保水性を測定します。セルの中には、外径8.8cmのシリンダーがあり、攪拌の土壌サンプルを入れることができます。(このシリンダーは、モデル0200土壌コアサンプラーで採取できます。)ご希望により、直径8.8cmの真ちゅうシリンダーの中に、より小さなコアを設置することもできます。  
 テンピセルは上下のアクリルプレート、ポラスセラミックプレート、真ちゅうシリンダー、密閉部品から構成されています。多種のポラスプレート、真ちゅうシリンダーがご利用いただけます。ネオプレン管を使って外部の圧力源をテンピセルに接続します。

製品番号	商品名	重量
1405B0.5M2-3	テンピ圧力セル 1/2Barプレート 外径 8.8 cm x 3 cmシリンダー	0.91 kg
1405B0.5M2-6	テンピ圧力セル 1/2Barプレート 外径 8.8 cm x 6 cmシリンダー	1.03 kg
1405B01M1-3	テンピ圧力セル 1Bar標準プレート 外径 8.8 cm x 3 cmシリンダー	0.91 kg
1405B01M1-6	テンピ圧力セル 1Bar標準プレート 外径 8.8 cm x 6 cmシリンダー	1.03 kg
1405B01M3-3	テンピ圧力セル 1Barハイフロープレート 外径 8.8 cm x 3 cmシリンダー	0.91 kg
1405B01M3-6	テンピ圧力セル 1Barハイフロープレート 外径 8.8 cm x 6 cmシリンダー	1.03 kg

付属品		
製品番号	商品名	重量
1426L3	シリンダー 長さ3cm	0.11 kg
1426L6	シリンダー 長さ6cm	0.22 kg
1425	テンピセルスタンド 1400シリーズテンピ組立部品5個まで支えることができます。	0.54 kg
MRT003	ネオプレンチューブ 内径3/16インチ 壁幅1/8インチ	0.03kgs/foot



1425 テンピセルスタンド  
(テンピセルは含みません)

### 1425 テンピセルスタンド

モデル1425 テンピセルスタンドは、操作中及び保管のためのテンピセルを設置する場所としてお使いいただけます。

製品番号	商品名	重量
1425	テンピセルスタンド 1400シリーズテンピ組立部品5個まで支えることができます。	0.54 kg

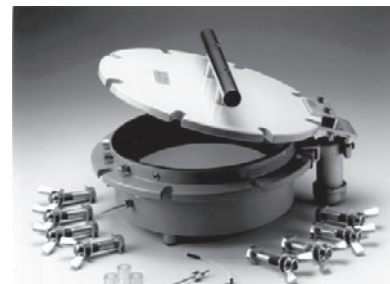
取り替え部品、テンピセルに関しては、45ページをご参照下さい。

## 1500 15Bar加圧板装置

モデル1500 15Bar 加圧板装置は、農業分野の現場に適用できる幅広い圧力範囲で、土壌サンプルの保水性を分析できます。高圧容器は深さ10 cmで、内径30 cmです。同時にセラミックプレート3枚まで設置でき、5.6 cmのサンプルが36個同時に分析できます。モデル1500 は高圧容器、蓋、止め金ボルト、O-リング、アウトフローチューブ部品でできています。加圧板装置は15Barセラミックプレート(直角アウトフローチューブ込み)3枚付でもご注文いただけます。

製品番号	商品名	重量
1500	15Bar加圧板装置	36.10 kg
1500G1	15Bar加圧板装置 (15Barセラミックプレート3枚込み)	38.55 kg

付属品 製品番号	商品名	重量
0675B0.5M2	1/2Barハイフロー圧カプレート	1.03 kg
0675B01M1	1Bar圧カプレート	1.02 kg
0675B01M3	1Barハイフロー圧カプレート	0.78 kg
0675B03M1	3Bar圧カプレート	0.99 kg
0675B05M1	5Bar圧カプレート	1.05 kg
0675B15M1	15Bar圧カプレート	0.82 kg
0763G7	安全圧力リリーフバルブ	0.10 kg
0775L60	接続ホース 長さ60インチ(152cm) 抽出装置を圧力コントロールマニホールドにつなぐ際に必要です。	0.36 kg
1055K1	直角アウトフローアダプターキット 3個のアウトフローアダプター組立部品を含みます。	0.01 kg
1057K1	プラグボルトキット シール付プラグボルト5個を含みます。	0.04 kg
1065	電気リードスルー	0.04 kg
1080G1	PMヒンジ (1081アダプタープレート1個を含む)	2.25 kg
1081	アダプタープレート (1080G1 ヒンジを1500加圧板装置に取り付けます)	0.05 kg
1093	土壌サンプル保持リング 1ダース	0.07 kg



1500 15Bar 加圧板装置  
(PMヒンジ付)



1500 サンプル保持リングの土壌

## 0685 セラミックカップ抽出装置

カップ抽出装置は、全てのタイプの電気湿潤測定ブロック(electrical moisture measuring blocks)を測定するための装置です。この装置は、真空装置を使って、土壌水分抽出作業をするのにも適しています。カップ抽出装置は、高さ8.3cm、外径6.4cmで、モデル1500、1600の抽出装置が利用できます。カップの内側の寸法は、直径4.5cm、深さ5.1cmです。

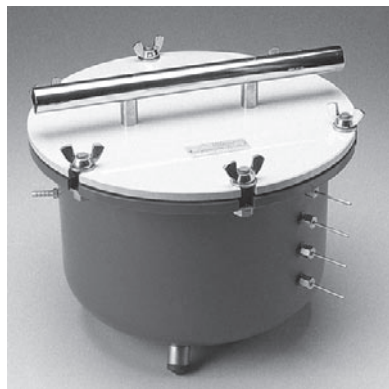
製品番号	商品名	重量
0685B1F	カップ抽出装置 1Barハイフローセラミック	0.20 kg
0685B15F	カップ抽出装置 15Barセラミック	0.20 kg



0685 カップ抽出装置

取り替え部品、加圧板装置に関しては、46ページをご参照下さい。

## 1600 5Bar加圧板装置



1600 5Bar加圧板装置

モデル1600 加圧板装置は、0から5Barの範囲で土壌サンプルの保水性を分析できます。高圧容器は深さ22cm、内径30cmです。同時に4枚のセラミックプレートが設置でき、径5.7cmのサンプルが48個分析できます。モデル1600は、高圧容器、蓋、止め金ボルト、オーリング、アウトフローチューブアセンブリーからできています。加圧板装置は4枚の1Barセラミックプレートと一緒にご注文いただけます。(注：G3マニホールドで使用する場合、範囲は4Barまでです)

製品番号	商品名	重量
1600	5Bar加圧板装置	20.40 kg
1600G1	5Bar加圧板装置 1Barセラミックプレート4枚付	24.18 kg

### 付属品

製品番号	商品名	重量
0675B0.5M2	1/2Barハイフロー圧カプレート	1.03 kg
0675B01M1	1Bar標準圧カプレート	1.03 kg
0675B015M3	1Barハイフロー圧カプレート	0.80 kg
0675B03M1	3Bar圧カプレート	0.99 kg
0675B05M1	5Bar圧カプレート	1.05 kg
0776L60	接続ホース 長さ60インチ(152cm) 抽出装置を圧縮マニホールドに接続するために必要です。	0.31 kg
1057K1	プラグボルトキット シール付プラグボルト5個を含む	0.05 kg
1093	土壌サンプル保持リング 1ダース	0.07 kg

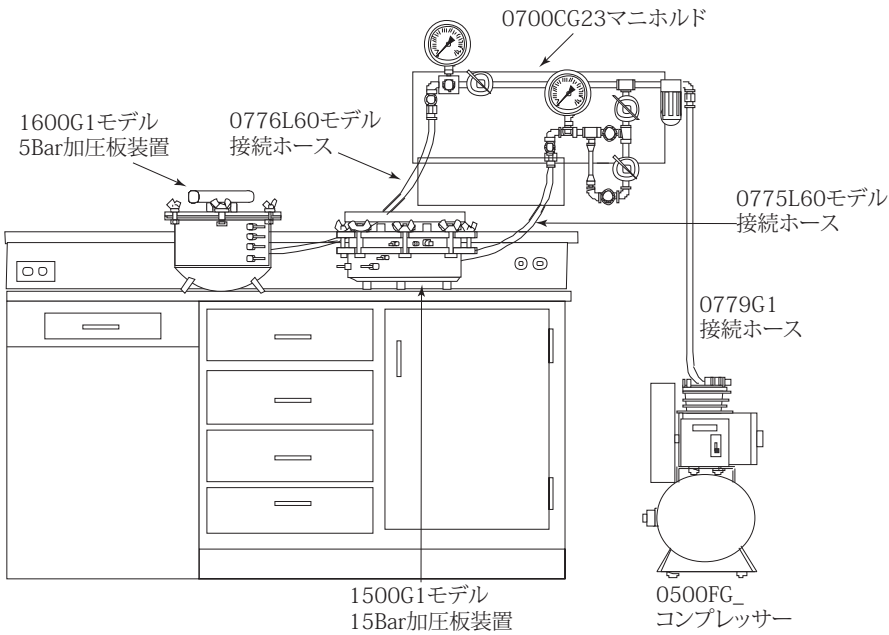


1600 開封時

取り替え部品、加圧板装置に関しては、46ページをご参照下さい。

# Soilmoisture's Most Popular Laboratory Setups

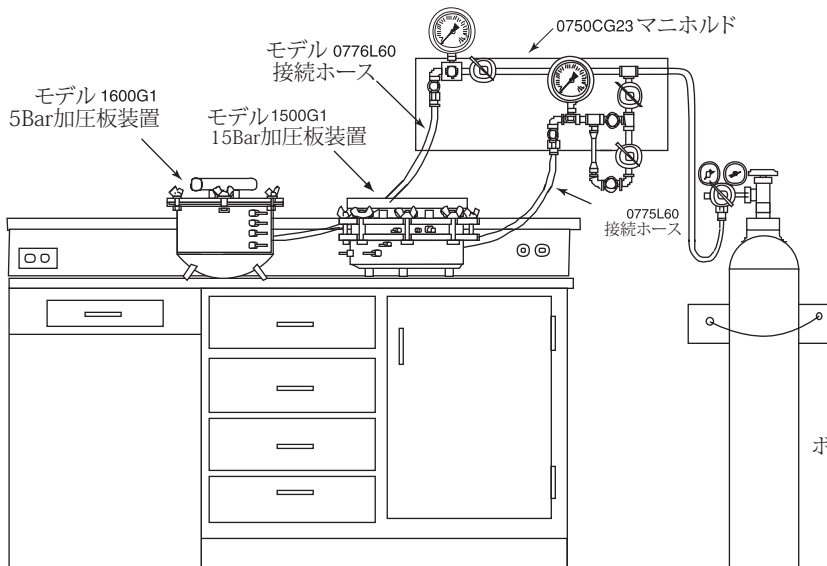
## LABORATORY SETUP 023



The Lab Setup 23 includes:

- 1 1500G1 15Bar加圧板装置  
(15Bar プレート3枚付)
- 1 1080G1 PM ヒンジ (非表示)
- 1 1081 アダプタープレート (非表示)
- 1 0775L60 接続ホース 長さ60インチ(152cm)
- 6 1093 土壌サンプル保持リング 1ダース  
(非表示)
- 1 1600G1 5Bar加圧板装置  
(1Bar プレート4枚付)
- 2 0675B03M1 3Bar圧カプレートセル
- 1 0776L60 接続ホース 長さ60インチ(152cm)
- 1 0700CG23 マニホルド
- 1 0779G1 接続ホース コンビネーション  
長さ60インチ(152cm)
- 1 0500FG# PM圧縮装置

## LABORATORY SETUP 523



The Lab Setup 523 includes:

- 1 1500G1 15Bar加圧板装置  
(15Bar プレート3枚付)
- 1 1080G1 PM ヒンジ (非表示)
- 1 1081 アダプタープレート (非表示)
- 1 0775L60 接続ホース 長さ60インチ(152cm)
- 4 1093 土壌サンプル保持リング 1ダース  
(非表示)
- 1 1600G1 5Bar加圧板装置  
(1Bar プレート4枚付)
- 4 0675B03M1 3Bar圧カプレートセル  
(非表示)
- 1 0776L60 接続ホース 長さ60インチ(152cm)
- 1 0750CG23 マニホルド

ポンペ及びポンペレギュレータは含まれません



## 取り替え部品 加圧膜装置

### モデル1000加圧膜装置取り替え部品

製品番号	商品名	重量
0775L60	接続ホース 長さ60インチ(152cm) (1000加圧膜装置をマニホールドにつなぐ為には、2つホースが必要です。)	0.36 kg
1001G1K1	標準止め金ボルトセット(8個入り組立部品)	1.74 kg
1002G1	標準シリンダー 5/8インチ	3.25 kg
1003	偏心止め金スクリュー ASSY	0.02 kg
1005FCR	保護排水板	0.60 kg
1095K1	圧縮振動板キット (ゴム振動板と止め金チューブを含む)。	0.17 kg
M802X452	O-リング シリンダーシール	0.04 kg
1041D12	カット セルローズ膜ディスク(1ダース単位)	0.09 kg
1080G1	PMヒンジ	2.25 kg
1090	トルクレンチとソケット	0.52 kg

### 1020,100Bar 加圧膜装置部品

製品番号	商品名	重量
1021K1	止め金ボルトセット(16個入り組立部品)	6.68 kg
1024FCR	保護排水板	0.58 kg
M802X450	O-リング シリンダーシール	0.04 kg

取り替え部品  
フィルターロウト

1300、取り替え部品フィルターロウト標準取り替え部品

製品番号	商品名	重量
1300-001K1	保持器 ロウトとボルト接続用ゴム(5個入り)	0.04 kg

取り替え部品  
テンピセル

1400、取り替え部品テンピ圧力セル取り替え部品

製品番号	商品名	重量
1400-001L03K1	スタッドのみ 3cm高シリンダー(3個セット)	0.01 kg
1400-001L06K1	スタッドのみ 6cm高シリンダー(6個セット)	0.03 kg
1430B0.5M2	1/2Barハイフロー ポラスセラミックプレート	0.02 kg
1430B01M1	1Bar ポラスセラミックプレート	0.03 kg
1430B01M3	1Bar ハイフロー ポラスセラミックプレート	0.04 kg
M802X227	O-リングシール ポラスセラミックプレート	0.004 kg
M802X331	O-リングシール シリンダー	0.004 kg

1405、取り替え部品テンピ圧力セル取り替え部品

製品番号	商品名	重量
1405-001K1	スタッドのみ 3-1/8インチ高シリンダー(6個セット)	0.03 kg
1405-001L03K1	スタッドのみ 3cm高シリンダー(6個セット)	0.03 kg
1405-001L06K1	スタッドのみ 6cm高シリンダー(6個セット)	0.05 kg
1435B0.5M2	1/2Barハイフロー ポラスセラミックプレート	0.05 kg
1435B01M1	1Bar ポラスセラミックプレート	0.06 kg
1435B01M3	1Barハイフロー ポラスセラミックプレート	0.07 kg
M802X341	O-リングシール シリンダー	0.01 kg
M802X237	O-リングシール ポラスセラミックプレート	0.004 kg

## 取り替え部品 加圧板装置

### 1500 15Bar加圧板装置取り替え部品

製品番号	商品名	重量
1060G2	流出管 組立部品(シール付)	0.02 kg
1500-005	茎差し込み口	
1596K1	止め金ボルトセット(8個入り組立部品)	2.17 kg
M802X006	O-リングシール 1055アダプター用	0.004 kg
M802X010	O-リングポートシール	0.004 kg
M802X453	O-リング蓋シール	0.05 kg

### 1600 5Bar加圧板装置 取り替え部品

製品番号	商品名	重量
1060G2	流出管組立部品形	0.02 kg
1600-003CR	張り出し柵 取り替え部品(3個入り組立部品)	
1600-004	茎差し込み口	
1600-007	サポートクリップ	
1696K1	止め金ボルトセット(8個入り組立部品)	0.62 kg
M802X010	o-リングポートシール	0.004 kg
M802X453	o-リング蓋シール	0.05 kg